

TERMOSTAT DO VLHKÉHO PROSTREDIA A REGULÁTOR VYHRIEVANIA STREŠNÝCH ODKVAPOV

DTR 3102 a FTR 3121

1. Použitie DTR 3102

Tento prístroj slúži na reguláciu vyhrievania strešných odkvapov. Pomocou dvoch spriahnutých regulátorov je možné nastaviť hornú a dolnú medzu intervalu teplôt, v ktorom je nebezpečie zamŕzania odkvapov.

Príklad nastavenia

DTR 3102

Regulátor je nastavený na teplotu $+5^{\circ}\text{C}$. Keď teplota klesne pod túto hodnotu zopne sa kúrenie. Regulátor 2 je nastavený na teplotu -5°C . Pri poklese pod túto hodnotu vykurovanie vypína. Pri tejto teplote jej teplota závisí od miestnych podmienok ako sú voda, sneh, zmrznuté a nie je nebezpečie namŕzania odkvapu, vykurovací okruh je zopnutý v intervale -5°C a $+5^{\circ}\text{C}$

FTR 3121

Tento regulátor slúži na ovládanie kúrenia alebo ventilácie vo vlhkých a prašných priestoroch, garážach, skladoch, práčovniach, skleníkoch apod.

2. Montáž

Regulátor má byť umiestnený tak, aby nebol na priamom slnečnom svetle, v prievane a na mieste ovplyvnenom iným tepelným zdrojom. Doporučená montážna výška je 1,6m.

Regulátor vyhrievania odkvapov musí byť vždy umiestnený vonku.

Rozmery:

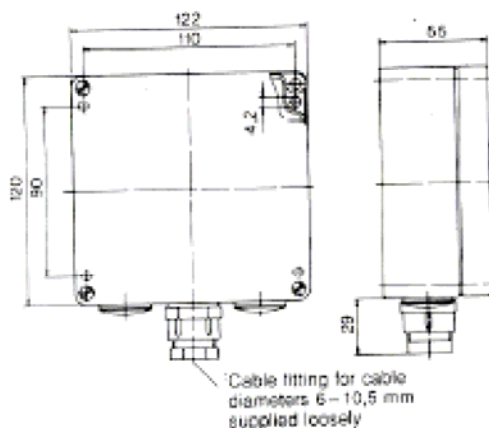
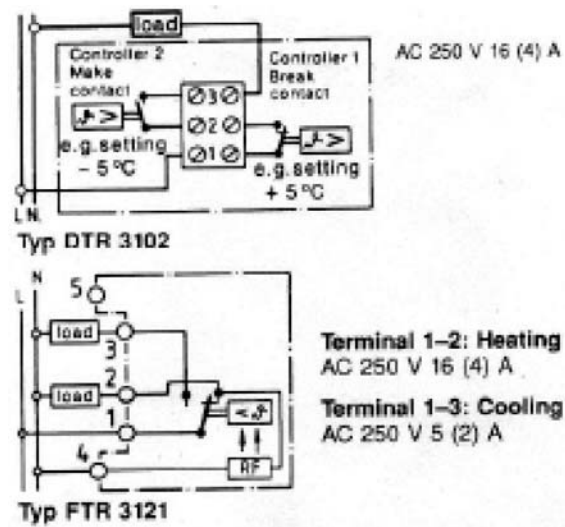


Schéma zapojenia



Technické údaje

Označenie	DTR 3102	FTR3121
Rozsah teplôt	-20...+30°C	-20...+30°C
Prevádzkové napätie	230 V str.	230 V str.
Spínaný prúd	16 (4) A	_____
Kúrenie	_____	16(4)A
Chladenie	_____	5(2)A
Kontakt	1 spínací 1 vypínací _____	_____
Teplota okolia T (°C)	T 50	T 50
Diferencia spínania	1-3K	1-3K
Teplotná spätná väzba	nie	áno
Nastavenie prístroja	pod krytom prístroja	
Krytie	IP 65	IP 65

POZOR !!!!! prístroj môže byť montovaný iba odborníkom. Pri inštalácii musia byť dodržané miestne pokyny a bezpečnostné predpisy.